

EXCELLENT

Nowość

Stelaże  
podtynkowe

Cena  
promocyjna  
stelaża do miski WC

499,00

## Dlaczego warto wybrać stelaże podtynkowe SHIRO?

Najwyższej jakości stelaże podtynkowe **EXCELLENT**  
Sprawdź najważniejsze cechy produktów



I klasa głośności



Regulowane sfluwanie  
3/6 oraz 3/4,5l



System Easy-Click  
umożliwiający szybki  
montaż



Zbiornik z powłoką  
anty kondensacyjną



Pionowe belki  
wspierające miskę



Zbiornik wykonany  
z materiału odpornego  
na naprężenia termiczne



Regulowana wysokość  
stelaża 1150-1350mm



Regulowana głębokość  
stelaża 120-170mm



Rama stalowa, malowana  
proszkowo, odporna na korozję

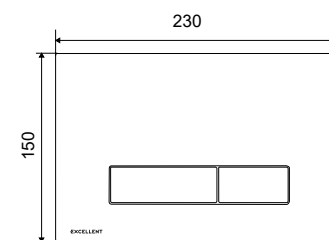
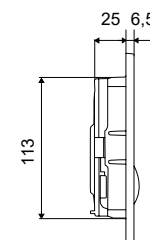
AURRO



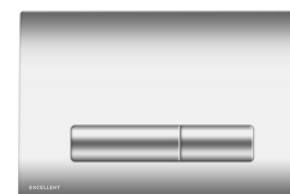
## Przycisk do stelaża podtynkowego SHIRO

### AURRO

Przycisk mechaniczny



Biały  
**INEX.AU230.150.WH**  
Cena katalogowa **168 zł**



Chrom  
**INEX.AU230.150.CR**  
Cena katalogowa **230 zł**



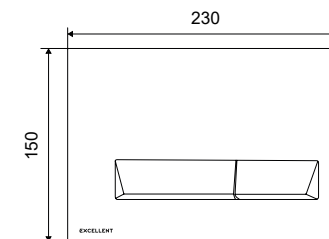
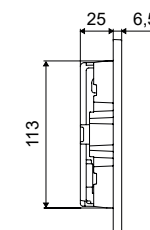
Czarny soft  
**INEX.AU230.150.SOFT.BL**  
Cena katalogowa **295 zł**

PLATTO

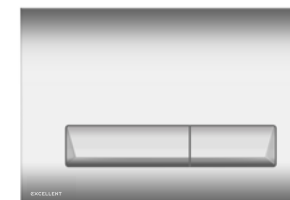


### PLATTO

Przycisk mechaniczny



Biały  
**INEX.PL230.150.WH**  
Cena katalogowa **130 zł**



Chrom  
**INEX.PL230.150.CR**  
Cena katalogowa **168 zł**



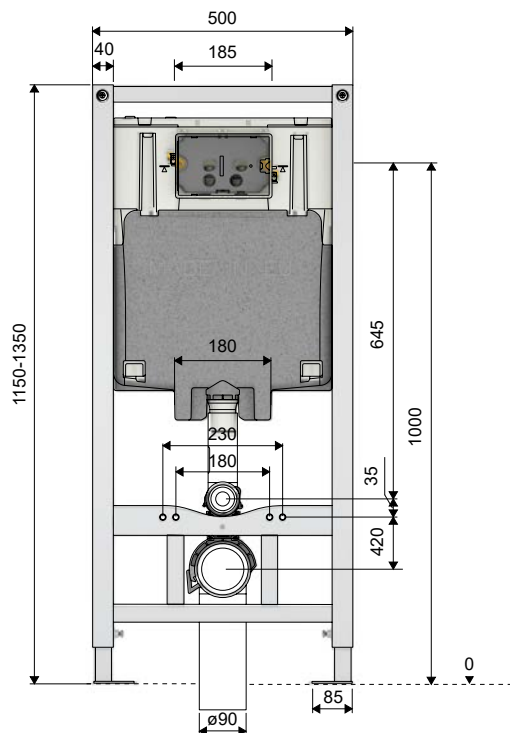
Czarny soft  
**INEX.PL230.150.SOFT.BL**  
Cena katalogowa **230 zł**

# SHIRO

Stelaż podtynkowy do miski WC

**INEX.SH1110.500**

Cena katalogowa **625 zł**



## Akcesoria montażowe w zestawie:

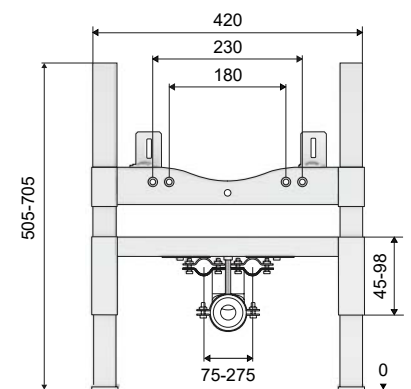
- rura wylotowa  $\varnothing 90 \times 360$
- uszczelka do rury tłoczonej  $\varnothing 125$
- rura łącząca  $\varnothing 45 \times 180$
- gumowa uszczelka  $\varnothing 45$
- skrzynka ochronna
- zawór odcinający G1 1/2"
- gąbka ochronna do zaworu odcinającego
- kolano wylotowe  $\varnothing 90/90$  L230
- adapter  $\varnothing 90/110$
- rura ochronna  $\varnothing 90$
- rura ochronna  $\varnothing 45$
- 4 ocynkowane śruby M8x60
- 4 ocynkowane podkładki M8
- 4 tuleje
- 2 mocowania Easy-Click
- 2 pręty gwintowe M12
- 2 nakładki M12
- 2 ochrony pręta gwintowanego
- 2 maskownice
- 2 podkładki centrujące WC
- 2 podkładki ocynkowane  $\varnothing 34$

# SHIRO

Stelaż podtynkowy do bidetu

**INEX.SH505.420**

Cena katalogowa **495 zł**



## Akcesoria montażowe w zestawie:

- rura wylotowa  $\varnothing 40$
- rura ochronna  $\varnothing 40$
- uszczelka  $\varnothing 40$
- 2 pręty gwintowe M12
- 2 nakładki M12
- 2 ochrony pręta gwintowanego
- 2 maskownice
- 2 podkładki centrujące
- 2 podkładki ocynkowane  $\varnothing 34$
- 4 ocynkowane śruby M8x60
- 4 ocynkowane podkładki M8
- 4 tuleje

Wymiary podane są w mm.

Ceny brutto obowiązują do 31.12.2018r.