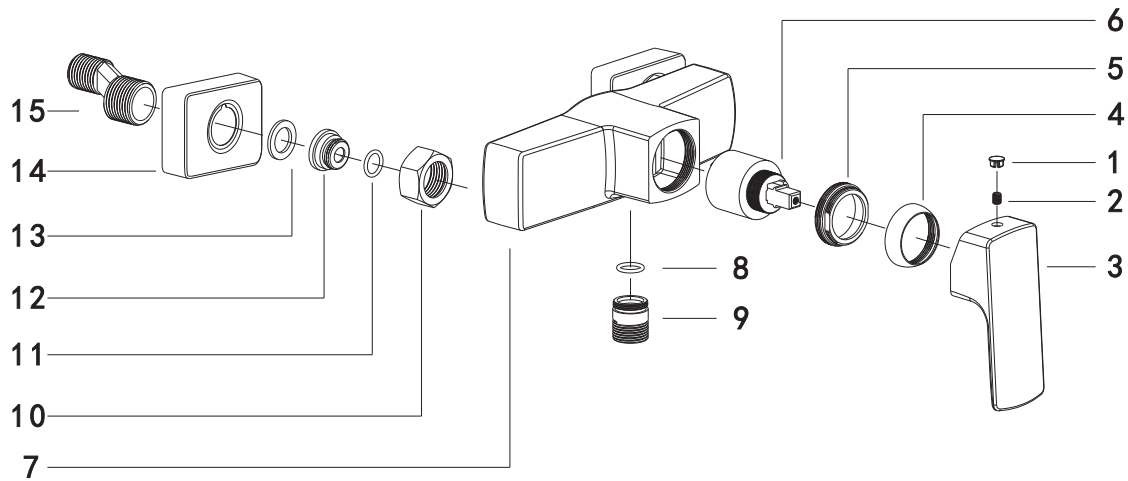
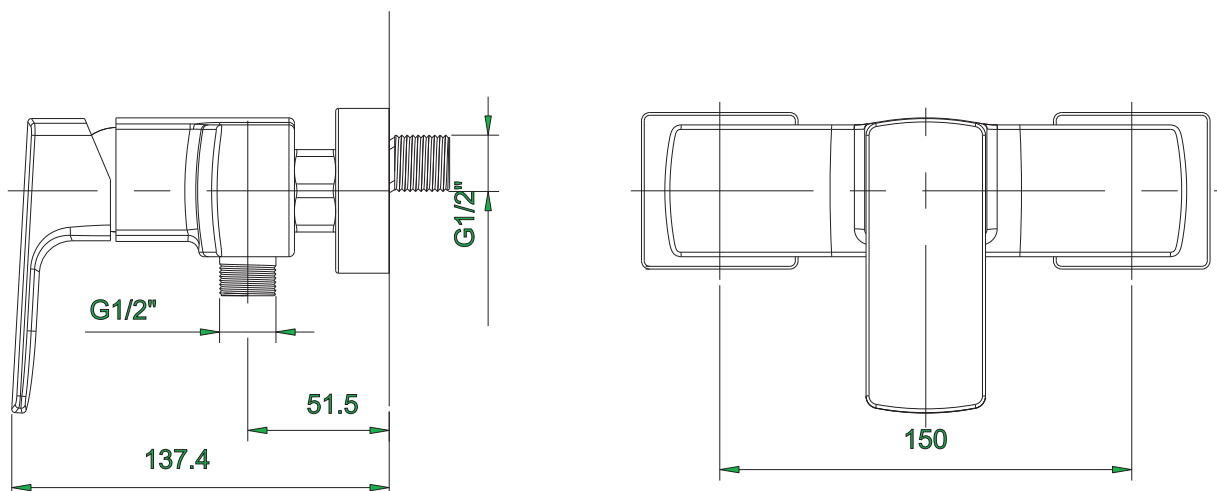


Schemat budowy baterii ideowy



- 1- 5 - elementy uchwytu
- 6 - głowica
- 7 - korpus baterii
- 8-9 - elementy połączenia węża przysznicowego
- 10-15 - elementy mocujące

Schemat baterii zwymiarowany (w mm)



ARAX.7008CR