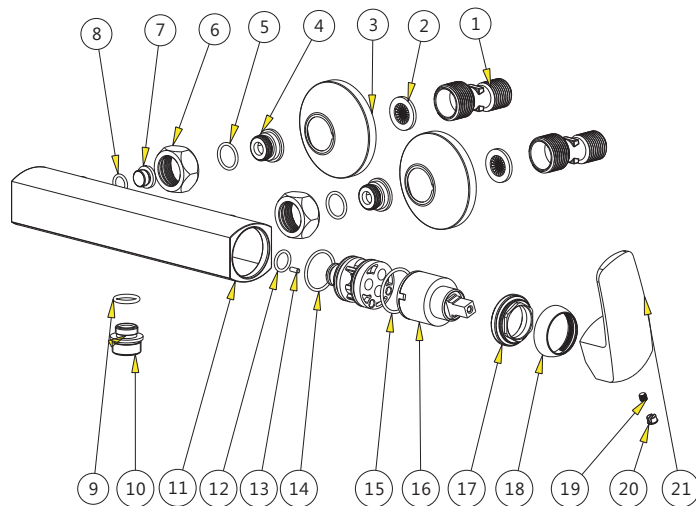
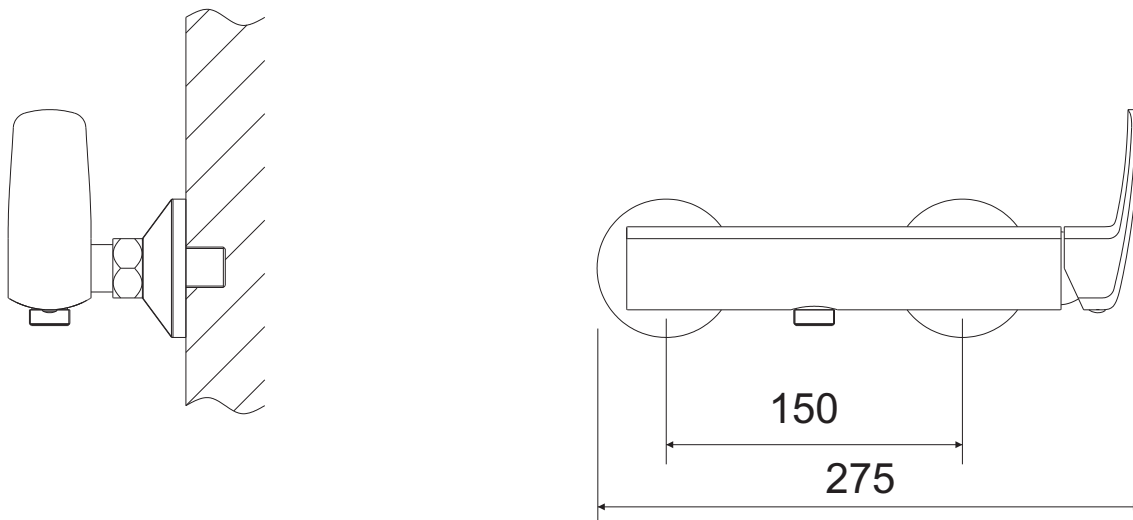


Schemat budowy baterii ideowy



- 1-8 - elementy mocujące
- 9-10 - elementy połączenia węża prysznicowego
- 11 - korpus baterii
- 12-15 - elementy funkcjonalne baterii
- 16 - głowica
- 17-21 - elementy uchwytu

Schemat baterii zwymiarowany (w mm)



ARAX.8508CR