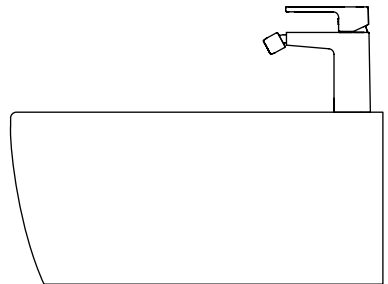

DOTO

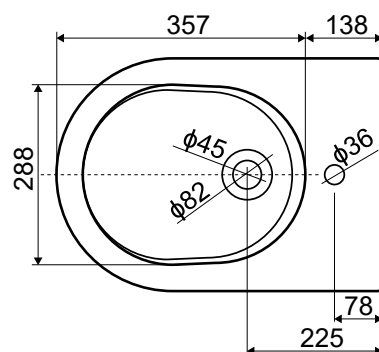
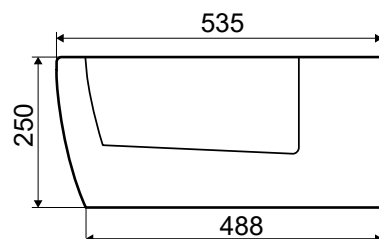
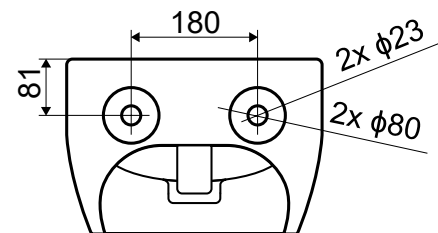
Bidet wiszący
Wall hung bidet

Instrukcja montażu
Installation instructions



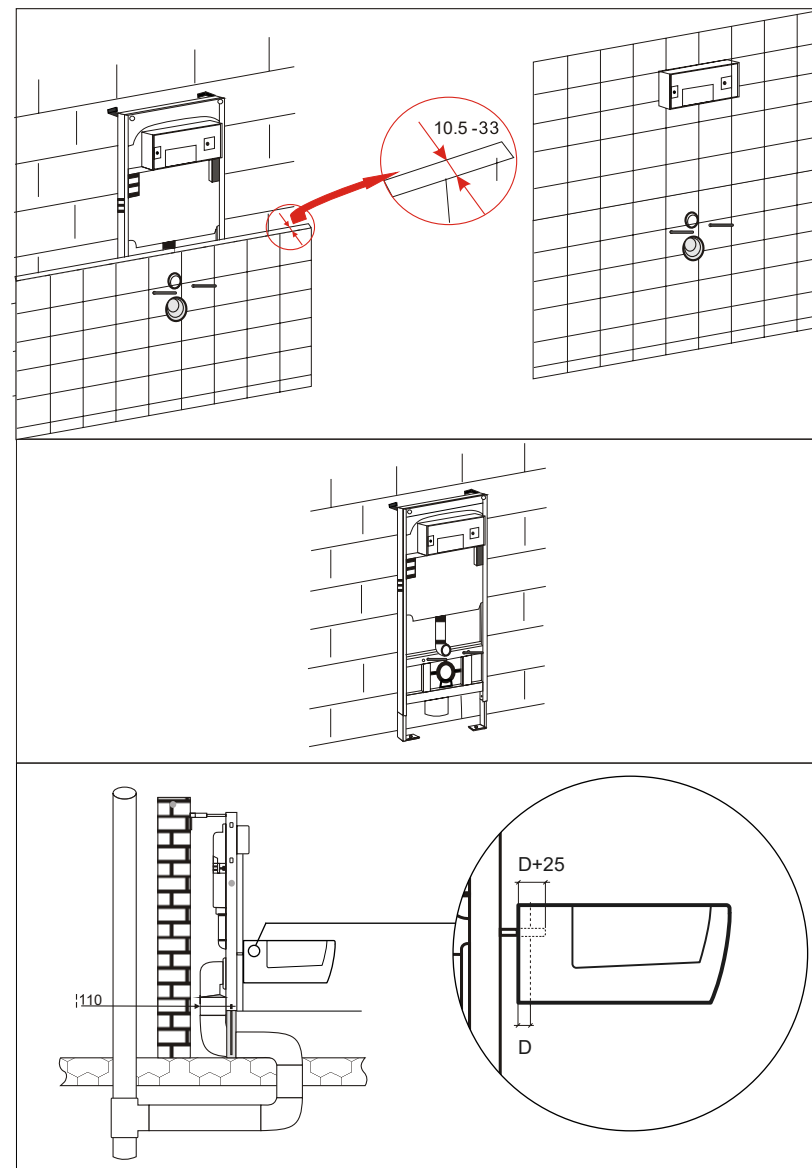
Upewnij się, że wybrany stelaż podtynkowy spełnia wymagania udźwigu 400kg obciążenia i zainstaluj stelaż zgodnie z instrukcją montażu znajdującą się wraz z produktem.

NOTE: Please select correct the metal framework well, ensure the framework is high strength so it can be supported 400 kg. Install the metal framework according to the manufacture's instructions.



Ściana powinna być przygotowana zgodnie z instrukcją montażu stelaża podtynkowego, sugerowana grubość pomiędzy 10.5-33mm

Build the wall according to the manufacture s instructions of the metal framework, suggest the thickness is the size from 10. 5 to 33mm.



EXCELLENT

Excellent SA
ul. Nad Drwiną 10/B3
30-841 Kraków

Tel.: 12 657 18 87
e-mail: lazienki@excellent.com.pl

www.excellent.com.pl