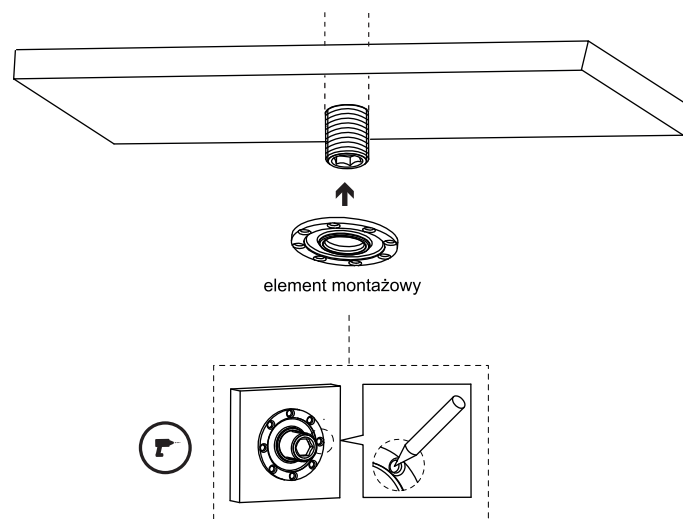
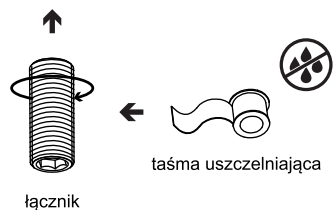
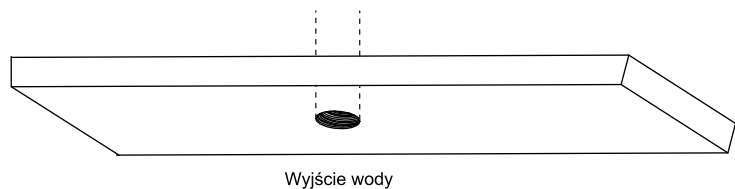


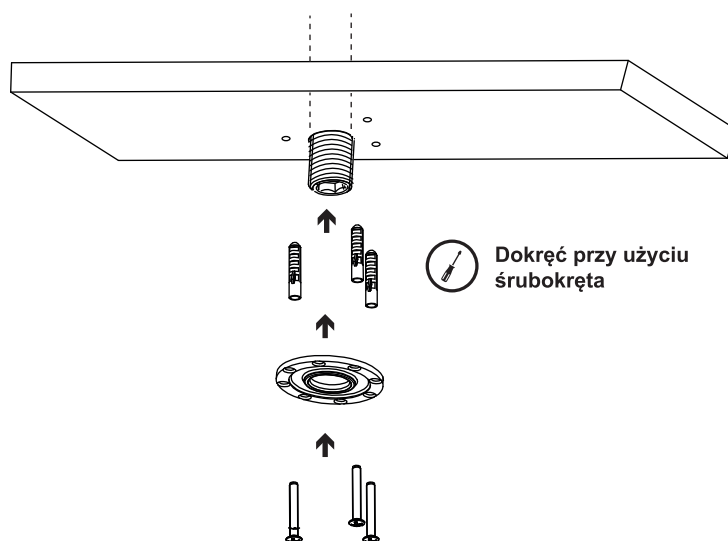
1. Do instalacji ramienia prysznicowego sufitowego przygotuj wyjście wody na suficie (1/2").



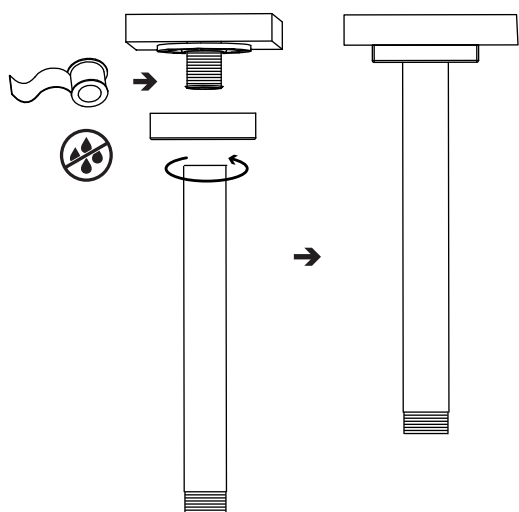
2. Dopasuj długość łącznika względem elementów złącznych.



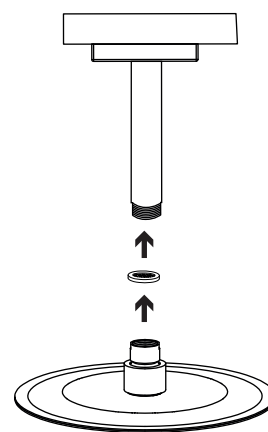
3. W celu uszczelnienia łącznika użyj odpowiednich uszczelniaczy np. nici sanitarnej, taśmy teflonowej.



4. Po ustaleniu długości łącznika zakontruj element montażowy i przykręć za pośrednictwem dybli montażowych dołączonych do zestawu.



5. Dokręć ramię prysznicowe wraz z dołączoną rozetą do łącznika zainstalowanego na suficie.



6. Tak zamontowane ramię jest gotowe do przykręcenia głowicy prysznicowej.

Pamiętaj o poprawnym zainstalowaniu filtra siatkowego oraz ogranicznika wody (jeśli znajduje się w zestawie).