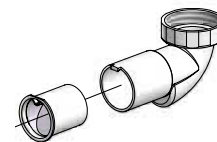


SYFON NISKI

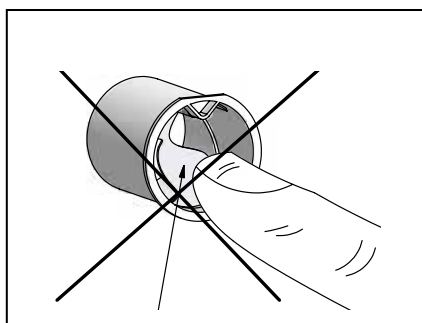


INSTRUKCJA MONTAŻU



1. Upewnij się, że wkład jest w odpowiedniej pozycji.

Make sure the cartridge is in correct position



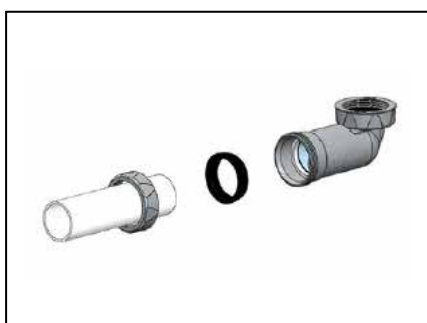
2. Nie wypychaj silikonowej membrany za pomocą palca czy też innych narzędzi, które mogą powodować jej uszkodzenie.

Do not push the silicone part with an object or finger as this could damage the membrane cartridge.



3. Sprawdź rozmiar odpływu w umywalce lub bidetzie. Jeśli ten rozmiar to 1 1/2" to odkręć i usuń element redukujący rozmiar.

Identify the size of the waste outlet under the Basin/Bidet. If it is 1 1/2" then unscrew and remove adapter.



4. Podłącz rurę

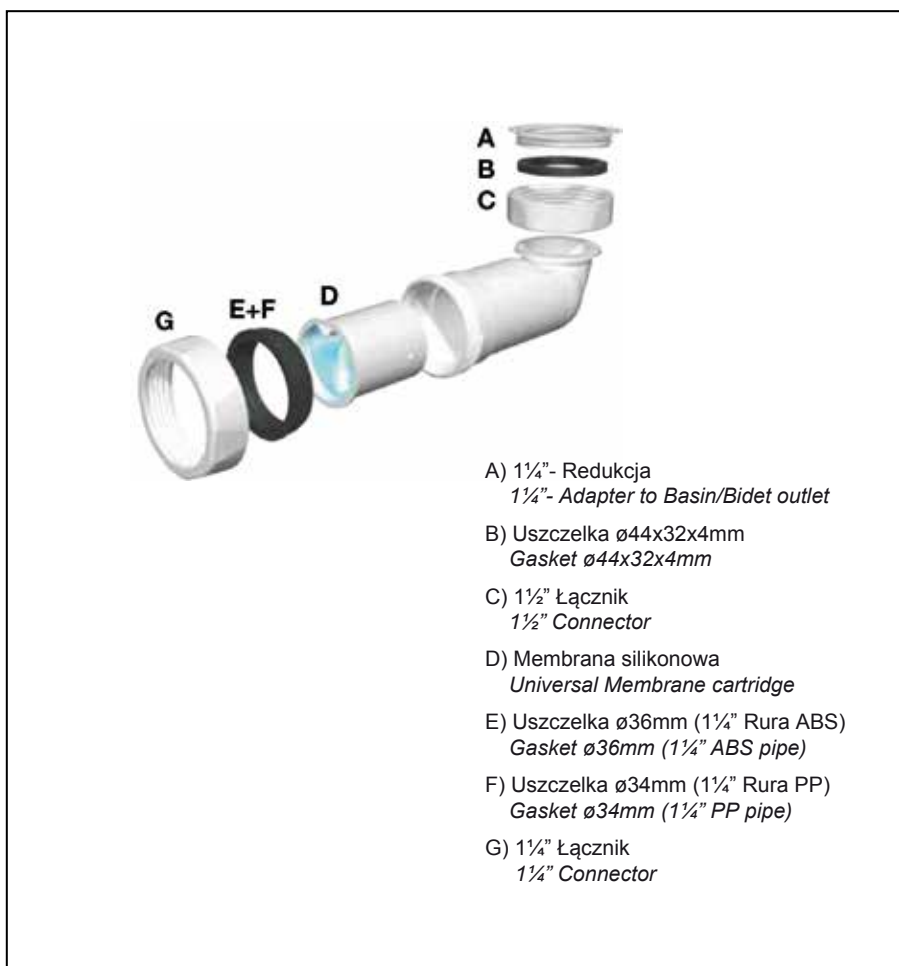
Jeśli używasz połączenia z rurą ABS, użyj uszczelki E, która znajduje się w zestawie.

Jeśli używasz polipropylenowej rury, wtedy będziesz musiał użyć uszczelki F, która znajduje się w zestawie z rurą. Uszczelka F wykonana jest w taki sposób, że można przez nią przełożyć rurę całkowicie.

Connect pipework

If you are using an ABS pipe then use the gasket (item E) that is already assembled with the PUM.

If you are using a Polypropylene pipe then you will need to use the alternative gasket included in the pack (item F). You can identify this (item F), as it has a flange around the inner side so you can't push the pipe completely through.



- A) 1 1/4" - Redukcja
1 1/4" - Adapter to Basin/Bidet outlet
- B) Uszczelka $\varnothing 44 \times 32 \times 4$ mm
Gasket $\varnothing 44 \times 32 \times 4$ mm
- C) 1 1/2" Łącznik
1 1/2" Connector
- D) Membrana silikonowa
Universal Membrane cartridge
- E) Uszczelka $\varnothing 36$ mm (1 1/4" Rura ABS)
Gasket $\varnothing 36$ mm (1 1/4" ABS pipe)
- F) Uszczelka $\varnothing 34$ mm (1 1/4" Rura PP)
Gasket $\varnothing 34$ mm (1 1/4" PP pipe)
- G) 1 1/4" Łącznik
1 1/4" Connector